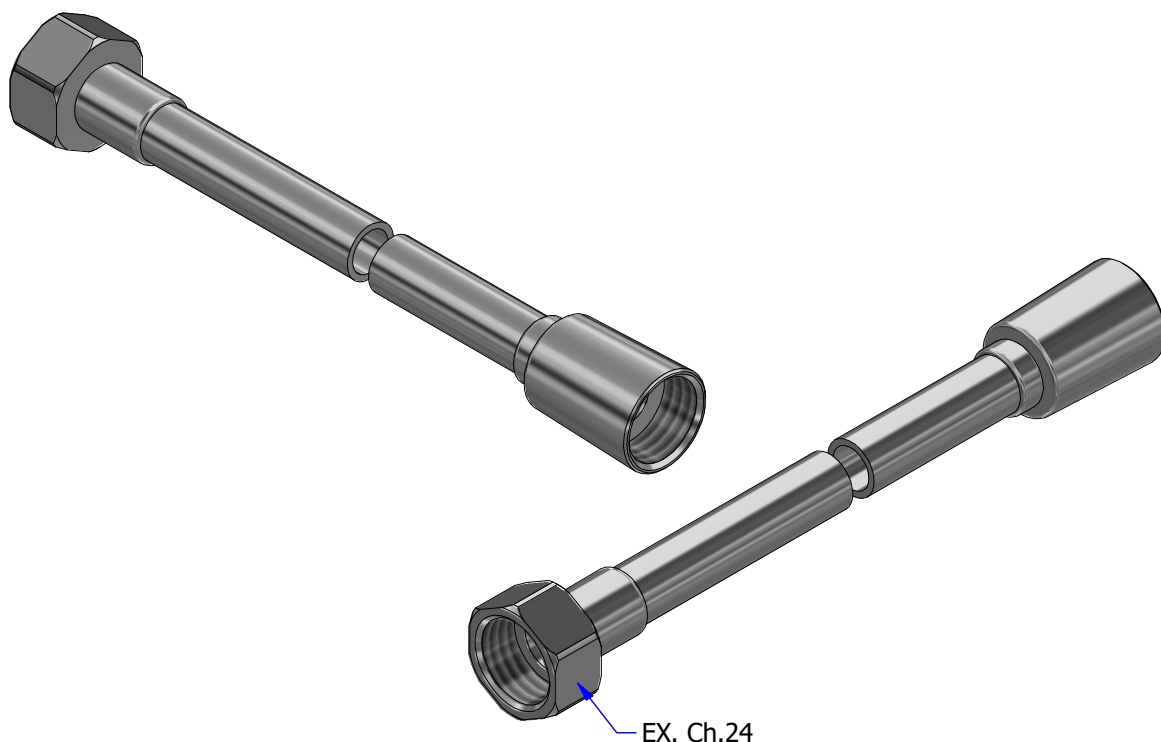
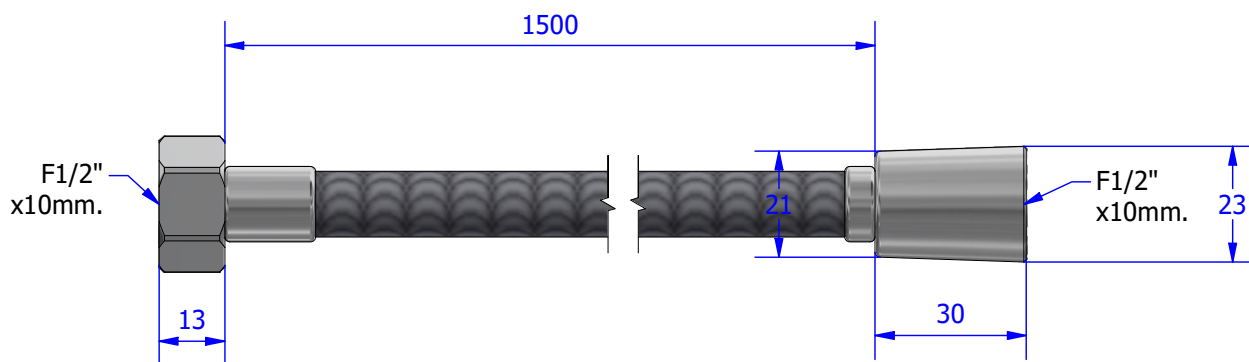


DESCRIZIONE: ANTIBACTERIAL HOSE FOR EXTRACTABLE EYE SHOWER

Codice disegno: SAB-150-B-M



SAB flex.
Anti Bacterial Certified
Internal soul in Silicon
Silver Ion charged



WARRANTY 2 YEARS



Nuova FAR
Rubinerie

Disegnato da

Davide Riva

Approvato da

Michele Albertone

Verificato da

Michele Albertone

Data di emissione: 18/01/2012

Peso:

Scala: 1:1

Il presente disegno a termine di legge non può essere riprodotto o reso pubblico senza la nostra autorizzazione scritta.

DISEGNATO CON CAD NON MODIFICABILE A MANO